

Offerte bis

Bestellung

ERREX®

Firma

Name, Vorname

Strasse

Postfach

PLZ/Ort

Telefon

Geschäft

Privat

Telefax

Geschäft

Privat

Mobile

E-Mail

Angaben zur Lieferung:

Die Ware wird abgeholt

Die Ware soll geliefert werden
(Frachtkosten zusätzlich)

Vormontage Ständerrahmen (kostenpflichtig)

Montage vor Ort
(Montagekosten zusätzlich)

Wunschtermin

Lieferadresse:

Regal-Oberfläche : sendzimir-verzinkt (mit Klarlackbeschichtung)

Komplette ERREX® Regale: (Bestellbeispiele siehe Rückseite)

Anzahl ERREX® Regale

einfach

doppelt

Regalhöhe:

mm

Regaltiefe:

mm

Regallänge:

mm

Eingeteilt in:

		Anzahl		Anzahl	
Abteile à	mm mit		Tablaren glatt		Tablaren geschlitzt
Abteile à	mm mit		Tablaren glatt		Tablaren geschlitzt
Abteile à	mm mit		Tablaren glatt		Tablaren geschlitzt
Abteile à	mm mit		Tablaren glatt		Tablaren geschlitzt

Regal-Stabilisierung:

durch Kreuzverstrebung (Nur ab Regalhöhe 1800mm möglich)

durch Längsstabilisierungen

durch Rückwand

Anzahl

Rückwandelemente:

mm x 400 mm Höhe

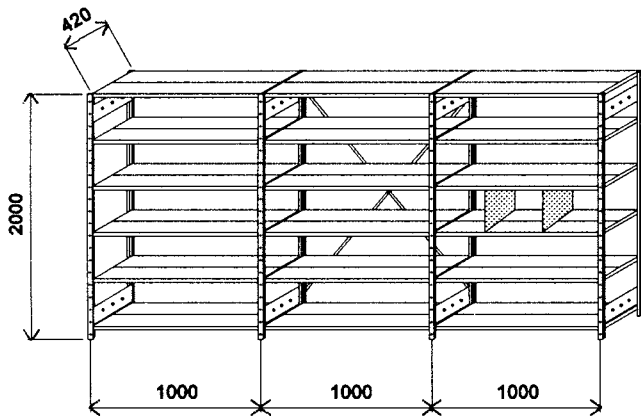
Rückwandelemente:

mm x 500 mm Höhe

Bestellung

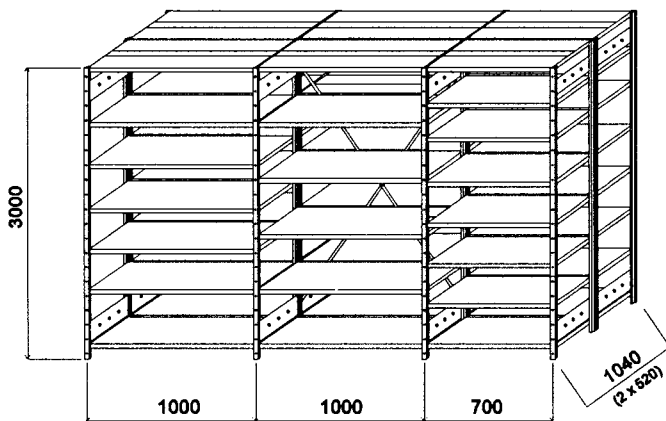
Datum:

Unterschrift:



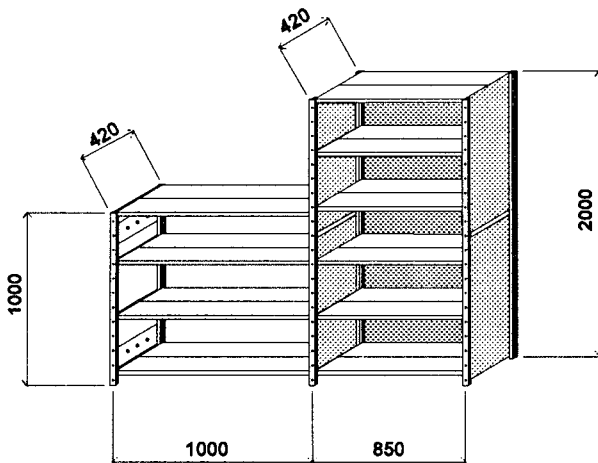
1 Regal einfach

L 3050 mm, H 2000 mm, T 420 mm, eingeteilt in 2 Abteile à 1000 mm mit je 6 Tablaren glatt und 1 Abteil à 1000 mm mit 4 Tablaren glatt und 2 Tablaren geschlitzt, sowie 2 senkrechte Separationen 400 mm x 375 mm. Inkl. – 1 Kreuzverstrebung



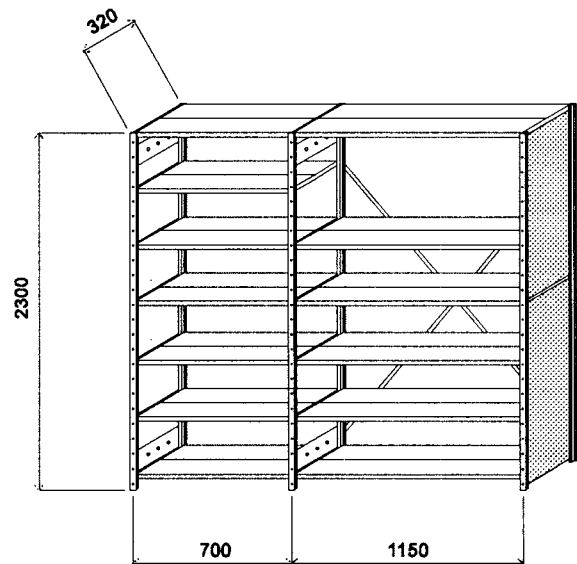
1 Regal doppelt

L 2750 mm, H 3000 mm, T 2x 520 mm (1040 mm), eingeteilt in 1 Abteil à 1000 mm mit 7 Tablaren glatt und 1 Abteil à 1000 mm mit 6 Tablaren glatt und 1 Abteil à 700 mm mit 8 Tablaren glatt. Inkl. – 1 Kreuzverstrebung



1 Regal einfach

L 1896 mm, H 1000 mm / 2000 mm, T 420 mm, eingeteilt in 1 Abteil à 1000 mm (H 1000 mm) mit 4 Tablaren glatt und 1 Abteil à 850 mm (H 2000 mm) mit 6 Tablaren glatt. Inkl. – Vollrückwand bei Abteil 550 mm, 2 Seitenwände 2000x400 mm



1 Regal einfach

L 1896 mm, H 2300 mm, T 320 mm, eingeteilt in 1 Abteil à 1150 mm mit 6 Tablaren glatt und 1 Abteil à 700 mm mit 7 Tablaren glatt. Inkl. – 1 Kreuzverstrebung, 1 Seitenwand 2300x300 mm

Zusätzliche Regale

Regal-Oberfläche : sendzimir-verzinkt (mit Klarlackbeschichtung)

Anzahl ERREX® Regal einfach doppelt

Regalhöhe: mm Regaltiefe: mm Regallänge: mm

Eingeteilt in:

Abteile à mm mit ^{Anzahl} Tablaren glatt ^{Anzahl} Tablaren geschlitzt

Abteile à mm mit Tablaren glatt Tablaren geschlitzt

Abteile à mm mit Tablaren glatt Tablaren geschlitzt

Regal-Stabilisierung: durch Kreuzverstrebung (Nur ab Regalhöhe 1800mm möglich)

durch Längsstabilisierungen

durch Rückwand ^{Anzahl} Rückwandelemente: mm x 400 mm Höhe

Rückwandelemente: mm x 500 mm Höhe

Regal-Oberfläche : sendzimir-verzinkt (mit Klarlackbeschichtung)

Anzahl Errex® Regal einfach doppelt

Regalhöhe: mm Regaltiefe: mm Regallänge: mm

Eingeteilt in:

Abteile à mm mit ^{Anzahl} Tablaren glatt ^{Anzahl} Tablaren geschlitzt

Abteile à mm mit Tablaren glatt Tablaren geschlitzt

Abteile à mm mit Tablaren glatt Tablaren geschlitzt

Regal-Stabilisierung: durch Kreuzverstrebung (Nur ab Regalhöhe 1800mm möglich)

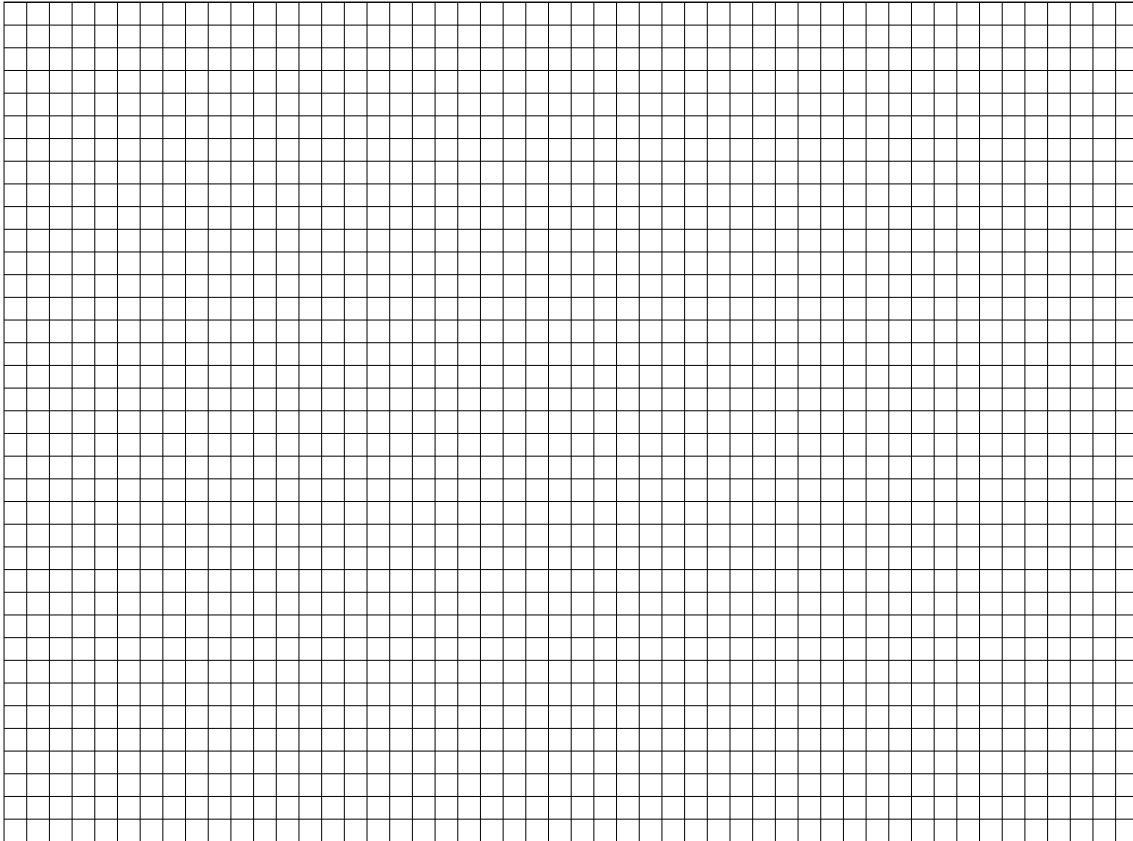
durch Längsstabilisierungen

durch Rückwand ^{Anzahl} Rückwandelemente: mm x 400 mm Höhe

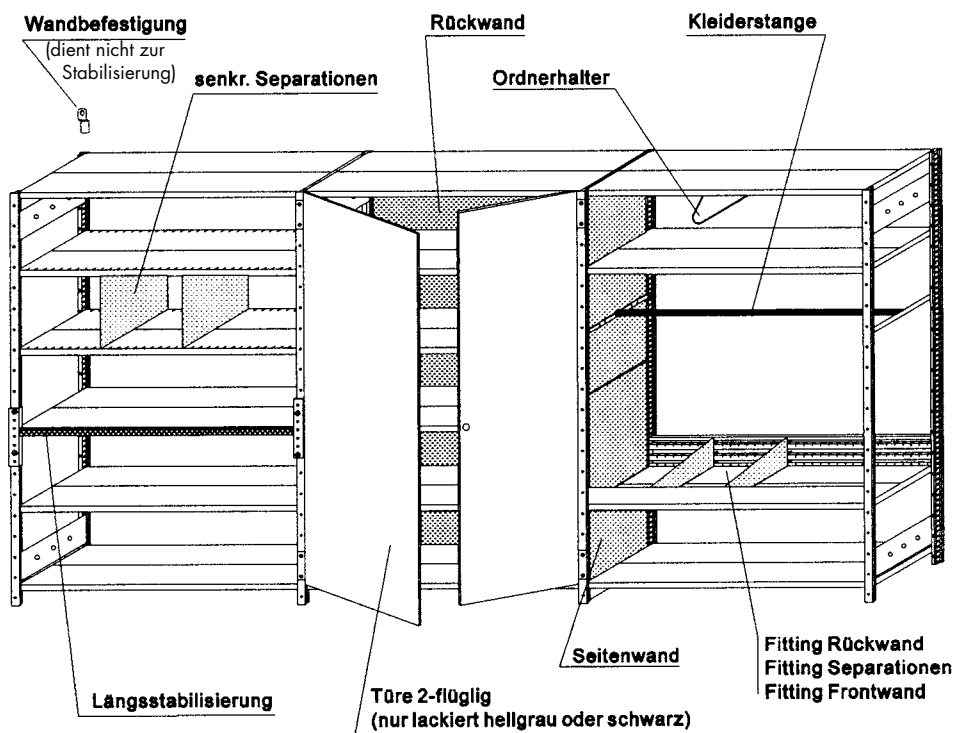
Rückwandelemente: mm x 500 mm Höhe

Bemerkungen/Notizen:

Ihre Skizze des gewünschten ERREX® Regals



ERREX®



Gewünschtes Zubehör:

KOLB NORM AG

Widenstrasse 3
9464 Rüthi

Telefon 071 766 18 88
Telefax 071 766 10 36

www.kolbnorm.ch
info@kolbnorm.ch